

パターン推奨寸法 (参考)

23.575	19.575	18.125	52204-3017	30
22.95	18.95	17.5	-2917	29
21.075	17.075	15.625	-2617	26
20.45	16.45	15	-2517	25
19.825	15.825	14.375	-2417	24
19.2	15.2	13.75	-2317	23
18.575	14.575	13.125	-2217	22
17.325	13.325	11.875	-2017	20
16.075	12.075	10.625	-1817	18
15.45	11.45	10	-1717	17
14.825	10.825	9.375	-1617	16
14.2	10.2	8.75	-1517	15
13.575	9.575	8.125	-1417	14
12.95	8.95	7.5	-1317	13
12.325	8.325	6.875	-1217	12
11.7	7.7	6.25	-1117	11
11.075	7.075	5.625	-1017	10
10.45	6.45	5	-0917	9
9.825	5.825	4.375	-0817	8
9.2	5.2	3.75	-0717	7
8.575	4.575	3.125	52204-0617	6
C	B	(A)	ENG. NO.	CKT.NO.

注記

- 使用材料
 ハウジング : 46ナイロン、UL94V-0
 アクチュエータ: PPS、UL94V-0
 ターミナル : リン青銅、錫メッキ (t=0.2)
 金具 : 銅合金、錫メッキ (t=0.25)
 パターンはくり止め用金具
- エンボステープ梱包時は、アクチュエータがロックした状態とする。
- ソルダータール部のスレ量及び金具 (補強板) のスレ量は基準面 [F] に対し、上方向 0.1MAX、下方向に 0.1MAX とする。
 △ 偶数極に適用

G	変更 (JC80035)	N	M.S	'91/7/14	材料
F	変更 (J20486)	N	M.S	'92/6/5	注記参照
E	変更 (J10842)	M.S	S	'91/10/9	仕上げ
D	変更 (J10204)	S	S	'91/3/13	FINISH 注記参照
C	変更 (J01126)	M.S	S	'90/10/23	適用電線範囲
B	変更 (J00719)	M.S	S	'90/6/23	WIRE RANGE
A	変更 (J00327)	M.S	S	'90/3/23	被覆外径
O	新規作成 (J00126)	M.S	S	'90/2/9	INS. RANGE
記号	変更内容	DR.	日付	CHK'D BY	材料
LTR	REVISION RECORD	CHK.	DATE	SCALE	注記参照

MOLEX JAPAN CO., LTD.
 日本モレックス株式会社

REVISE ONLY ON CAD SYSTEM

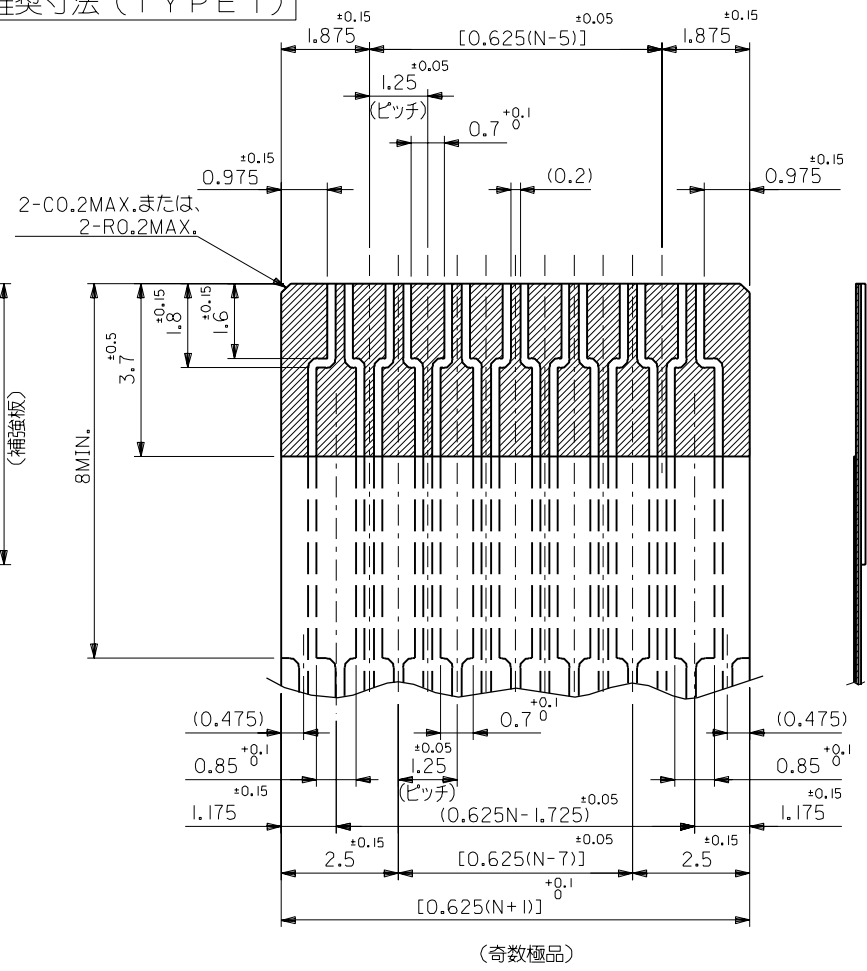
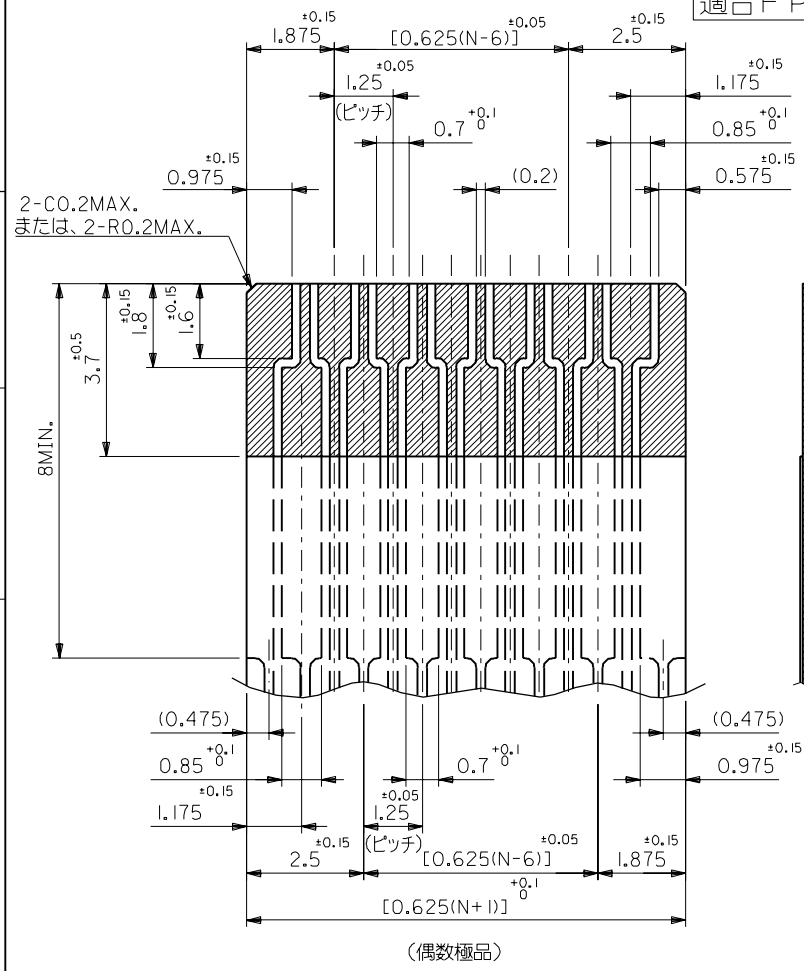
TITLE 名称
 0.625 FPC CONN.Z.I.F. FOR SMT.R/A (TOP CONTACT)

DWG. NO. (SHEET 1 OF 3) REV
 SD-52204-**-17 G

DWG. NO. SD-52204-**-17

MM DIMENSIONS IN METRIC DO NOT SCALE DRAWING

適合FPC推奨寸法 (TYPE 1)



注記

1. N : 極数
2. 指示なきRは、0.2とする。
3. 仕上がり厚さ : $0.2^{+0.05}_{-0.03}$

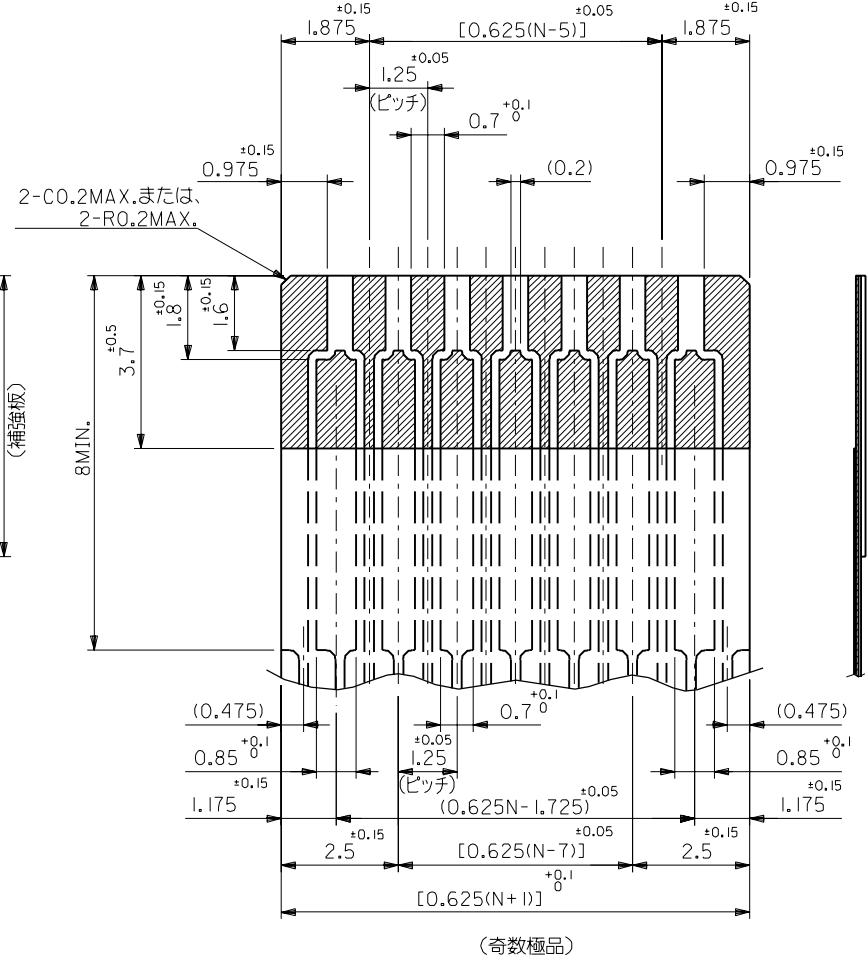
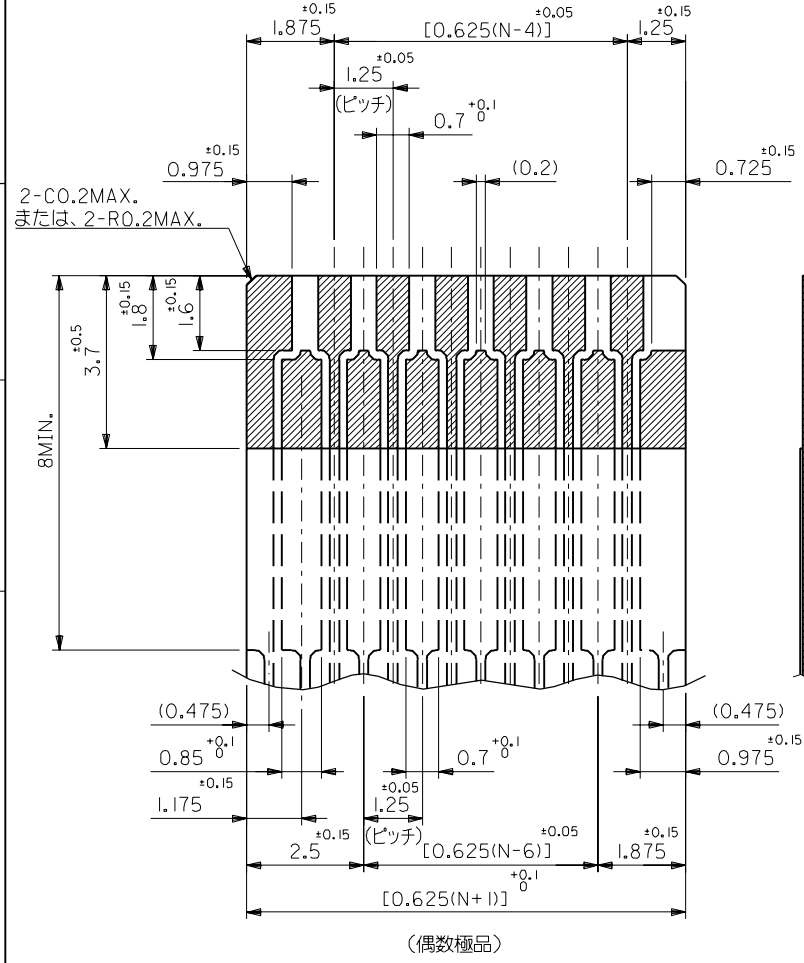
G	変更 (JC80035)	nj	97/7/14	材料	///	molex MOLEX-JAPAN CO.,LTD. 日本モレックス株式会社
F	変更 (J20486)	h,h	92/6/5	MATERIAL	///	
E	変更 (J10842)	n,s	91/10/9	仕上げ	///	REVISE ONLY ON CAD SYSTEM
D	変更 (J10204)	h,h	91/3/13	FINISH	///	TITLE 名称
C	変更 (J01126)	n,s	90/10/29	適用電線範囲	///	0.625 FPC CONN.Z.I.F.FOR
B	変更 (J00719)	n,s	90/6/2	WIRE RANGE	///	SMT.R/A (TOP CONTACT)
A	変更 (J00327)	n,s	90/3/23	被覆外径	///	DRAWN BY '90/2/2 M.SETO
O	新規作成 (J00126)	n,s	90/2/9	INS. RANGE	///	CHK'D BY '97/7/14 M.FUKUSHIMA
一般公差		記号	変更内容	DR.	日付	APP'D BY '97/7/14 M.FUKUSHIMA
GENERAL TOLERANCES		LTR	REVISION RECORD	CHK.	DATE	尺 度 SCALE 10 : 1

THIS DRAWING CONTAINS INFORMATION THAT IS PROPRIETARY TO MOLEX(JAPAN) AND SHOULD NOT BE USED WITHOUT WRITTEN PERMISSION
本図面は日本モレックス(株)の所有する情報を含むもので 当社の許可なく複製を禁止する。
EN-01C(032)MXJ-32

A52204.S03

DWG. NO. SD-52204-**-17
 DIMENSIONS IN METRIC DO NOT SCALE DRAWING

適合FPC推奨寸法 (TYPE 2)



注記

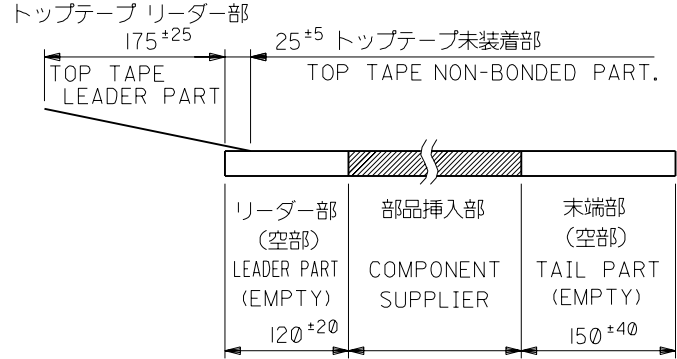
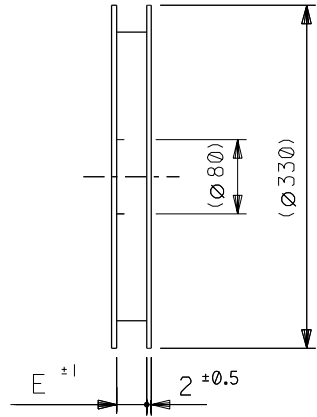
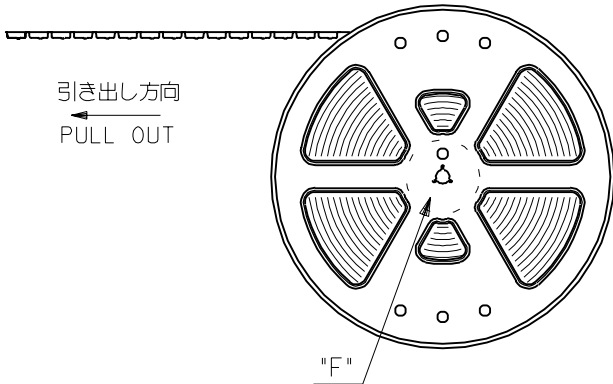
1. N : 極数
2. 指示なきRは、0.2とする。
3. 仕上がり厚さ : $0.2^{+0.05/-0.03}$

材料 MATERIAL		MOLLEX JAPAN CO., LTD. 日本モレックス株式会社	
G	変更 (JC80035)	97/7/14	仕上げ FINISH
F	変更 (J20486)	92/6/5	
E	変更 (J10842)	91/10/9	適用電線範囲 WIRE RANGE
D	変更 (J10204)	91/3/13	被覆外径 INS. RANGE
C	変更 (J01126)	90/10/29	DRAWN BY '90/6/14 M.SETO CHK'D BY '97/7/14 M.FUKUSHIMA
B	変更 (J00719)	90/6/21	
一般公差 GENERAL TOLERANCES		記号 LTR	変更内容 REVISION RECORD
		DR. CHR.	日付 DATE
		APP'D BY '97/7/14 M.FUKUSHIMA	尺度 SCALE 10 : 1
DWG. NO. (SHEET 3 OF 3) REV			G

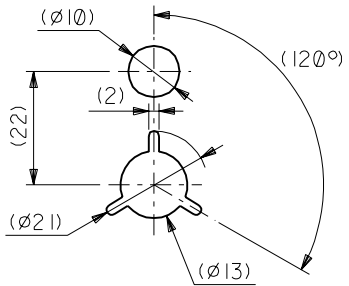
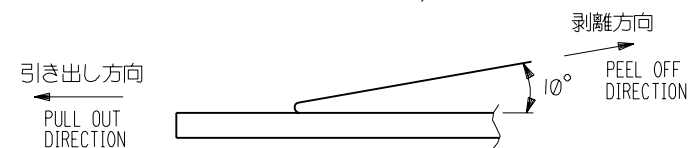
THIS DRAWING CONTAINS INFORMATION THAT IS PROPRIETARY TO MOLEX(JAPAN) AND SHOULD NOT BE USED WITHOUT WRITTEN PERMISSION
 本図面は日本モレックス(株)の所有する情報を含むもので 当社の許可なく複製を禁止する。
 EN-OIC(032)MXJ-32

注記 NOTES

- 製品番号 52204-***17 の梱包状態はアクチュエータがロックした状態とする。
 詳細寸法については図面 SD-52204-***17 を参照下さい。
 IN THE PACKAGE,ACTUATOR OF PART NO.52204-***17 SHOULD BE LOCKED RE DETAILED DIMENSIONS,SEE SD-52204-***17
- 梱包数量：1000個/リール
 NUMBER OF CONNECTORS:1000PCS/REEL
- リードテープ長さ LEAD TAPE LENGTH



- トップテープの剥離強度：0.1N ~ 0.7N(10.2gf ~ 71.4gf)
 (剥離方向は下図参照)
 尚、本規格値は出荷時に適用。(但し、輸送時に剥離が発生しないこと。)
 PEELING OFF FORCE OF TOP TAPE : 0.1N ~ 0.7N(10.2gf ~ 71.4gf)
 (PEELING DIRECTION AS SHOWN IN FOLLOWING FIG.)
 THIS REQUIREMENT SHOULD BE APPLIED AT SHIPMENT.
 PEEL OFF SHOULD NOT BE ALLOWED ,DURING TRANSPORTATION.



DETAIL "F"

- 材料 (MATERIAL)
 キャリアテープ (CARRIER TAPE) : ポリプロピレン (POLYPROPYLENE)
 トップテープ (TOPTAPE) : PET, PE, PEF
 リール (REEL) : ポリスチレン (PS) <リサイクル材を含む>
 POLYSTYRENE (PS) <RECYCLE MATERIAL CONTAINED>

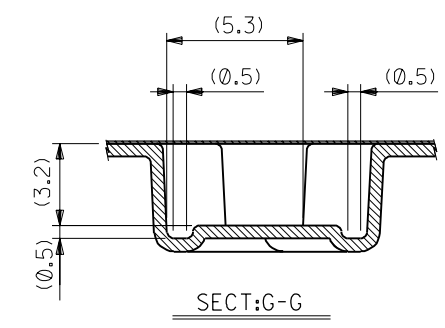
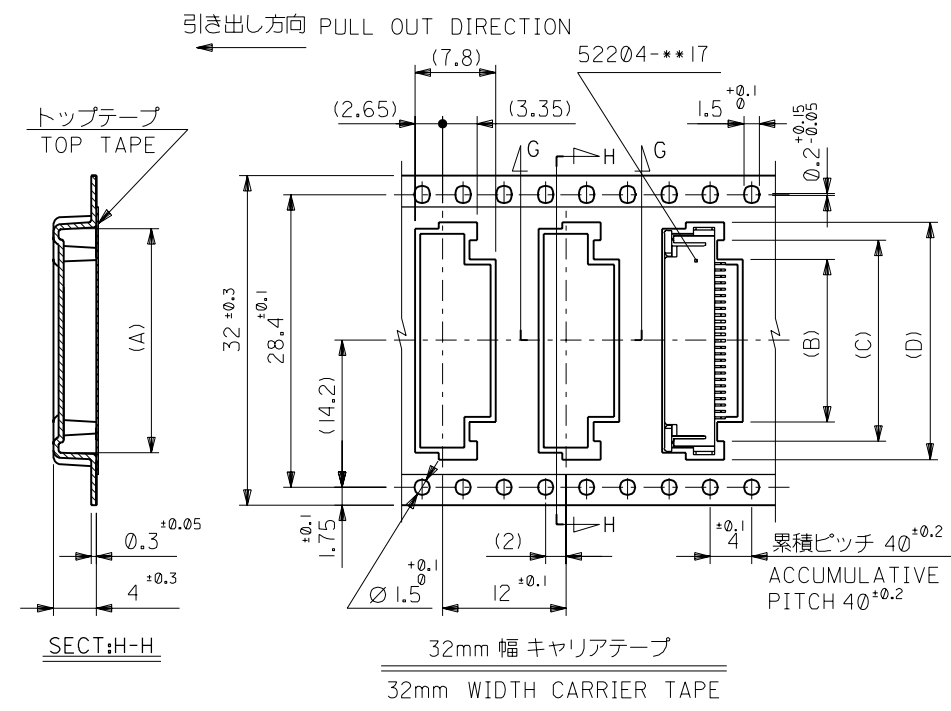
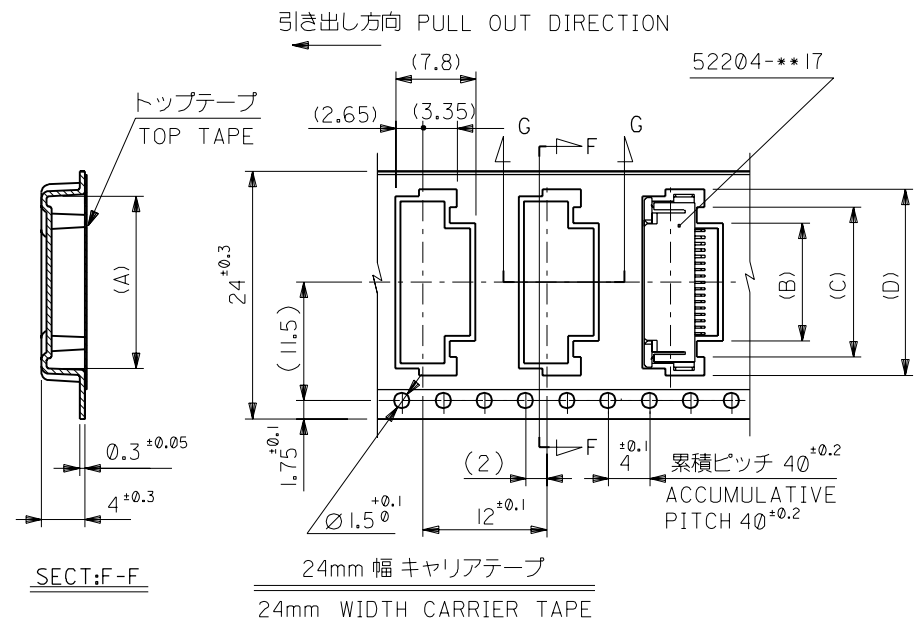
G 変更 (J2001096) N.F.S.K '01/6/5		材料 MATERIAL 注記参照 SEE NOTES	molex MOLEX-JAPAN CO.,LTD. 日本モレックス株式会社
F 変更 (J40729) T.A.H.A '94/9/7			
E 変更 (J20486) T.H.H.A '92/6/5			
D 変更 (J10842) M.S '91/10/9			
C 変更 (J10204) M.S '91/3/13			
B 変更 (J01126) M.S '90/10/29		仕上げ FINISH	---
A 変更 (J00432) M.S '90/4/13		適用電線範囲 WIRE RANGE	---
0 新規作成 PROPOSED (J00132) M.S '90/2/9		被覆外径 INS. RANGE	---
記号 LTR		変更内容 REVISION RECORD	DR. CHK. DATE
APP'D BY '01/6/5 T.YAMAGUCHI		尺度 SCALE	---

角度 ANGLE	±30
30 以上 OVER	+0.5
10 以上 OVER 30 UNDER	+0.25
未満 10 UNDER	+0.2
一般公差 GENERAL TOLERANCES	

REVISE ONLY ON CAD SYSTEM
TITLE 名称
0.625 FPC Conn ZIF SMT R/A With Tape Embstp Pkg
DWG. NO. (SHEET 1 OF 3) REV
SD-52204-***90 G

DWG. NO. SD-52204-**-90

8 7 6 5 4 3 2 1



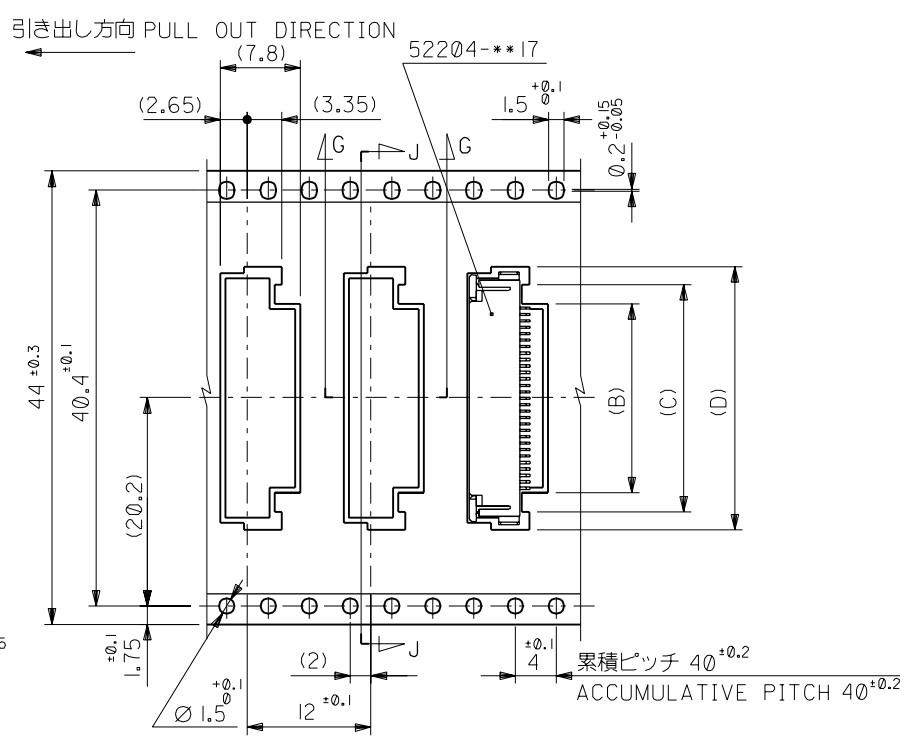
DIMENSIONS IN METRIC DO NOT SCALE DRAWING

32	33.5	23.05	19.75	16.45	21.75	52204-2590	25
		22.4	19.1	15.8	21.1	-2490	24
		21.8	18.5	15.2	20.5	-2390	23
		21.15	17.85	14.55	19.85	-2290	22
		19.9	16.6	13.3	18.6	-2090	20
		18.65	15.35	12.05	17.35	-1890	18
24	25.5	18.05	14.75	11.45	16.75	-1790	17
		17.4	14.1	10.8	16.1	-1690	16
		16.8	13.5	10.2	15.5	-1590	15
		16.15	12.85	9.55	14.85	-1490	14
		15.55	12.25	8.95	14.25	-1390	13
		14.9	11.6	8.3	13.6	-1290	12
		14.3	11	7.7	13	-1190	11
		13.65	10.35	7.05	12.35	-1090	10
		13.05	9.75	6.45	11.75	-0990	9
		12.4	9.1	5.8	11.1	-0890	8
11.8	8.5	5.2	10.5	-0790	7		
11.15	7.85	4.55	9.85	52204-0690	6		
キャリアテープ幅 CARRIER TAPE WIDTH	E	(D)	(C)	(B)	(A)	ENG. NO.	極数 CIRCUIT

角度 ANGLE	±30°						
30°以上 OVER	±0.5						
10°以上 OVER 30° UNDER	±0.25						
未満 UNDER	±0.2						
一般公差 GENERAL TOLERANCES		記号 LTR	変更内容 REVISION RECORD	DR. CHK.	日付 DATE	材料 MATERIAL	注記参照 SEE NOTES
		G	変更 (J2001096)	N.F.	01/6/5		
		F	変更 (J40729)	A.H.	94/9/7		
		E	変更 (J20486)	H.H.	92/6/5	仕上げ FINISH	—
		D	変更 (J10842)	M.S.	91/10/9	適用電線範囲 WIRE RANGE	—
		C	変更 (J10204)	M.S.	91/3/13	被覆外径 INS. RANGE	—
		B	変更 (J01126)	M.S.	90/10/29		
		A	変更 (J00432)	M.S.	90/4/13		
		0	新規作成 (J00132)	M.S.	90/2/9		
						DRAWN BY '90/2/2 M.SETO	CHK'D BY '01/6/5 S.KUNISHI
						APP'D BY '01/6/5 T.YAMAGUCHI	尺 SCALE

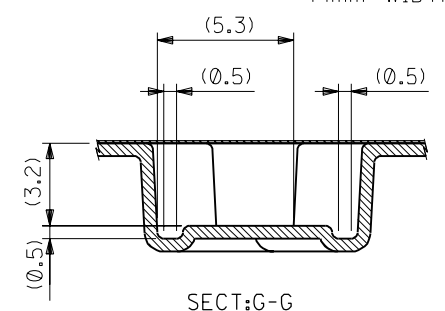
MOLEX-JAPAN CO.,LTD. 日本モレックス株式会社	
REVISE ONLY ON CAD SYSTEM	
TITLE 名称 0.625 FPC Conn ZIF SMT R/A With Tape Embstp Pkg	
DWG. NO. (SHEET 2 OF 3) REV	SD-52204-**-90 G

DWG. NO. SD-52204-**-90



SECT:J-J

44mm 幅 キャリアテープ
44mm WIDTH CARRIER TAPE



44	45.5	26.15	22.85	19.55	24.85	52204-3090	30
キャリアテープ幅 CARRIER TAPE WIDTH	E	(D)	(C)	(B)	(A)	ENG. NO.	極数 CIRCUIT
		25.55	22.25	18.95	24.25	52204-2990	29
		23.65	20.35	17.05	22.35	52204-2690	26

角度 ANGLE	±30°
30° 以上 OVER	±0.5
10° 以上 OVER 30° 未満 UNDER	±0.25
10° 未満 UNDER	±0.2
一般公差 GENERAL TOLERANCES	

G	変更 REVISED	(J2001-096)	N.F.	S.K.	'01/6/5
F	変更 REVISED	(J40729)	T.A.	H.A.	'94/9/7
E	変更 REVISED	(J20486)	K.H.	H.A.	'92/6/5
D	変更 REVISED	(J10842)	M.S.		'91/10/9
C	変更 REVISED	(J10204)	M.S.		'91/3/13
B	変更 REVISED	(J01126)	M.S.		'90/10/29
A	変更 REVISED	(J00432)	M.S.		'90/4/13
0	新規作成 PROPOSED	(J00132)	M.S.		'90/2/9
記号 LTR	変更内容 REVISION RECORD	DR. CHK.	日付 DATE		

材料 MATERIAL	注記参照 SEE NOTES
仕上げ FINISH	—
適用電線範囲 WIRE RANGE	—
被覆外径 INS. RANGE	—
DRAWN BY '90/2/2 M.SETO	CHK'D BY '01/6/5 S.KUNISHI
APP'D BY '01/6/5 T.YAMAGUCHI	尺度 SCALE —

材料 MATERIAL	注記参照 SEE NOTES
REVISE ONLY ON CAD SYSTEM	
TITLE 名称 0.625 FPC Conn ZIF SMT R/A With Tape Embstp Pkg	
DWG. NO. (SHEET 3 OF 3) REV	G
SD-52204-**-90	

THIS DRAWING CONTAINS INFORMATION THAT IS PROPRIETARY TO MOLEX(JAPAN) AND SHOULD NOT BE USED WITHOUT WRITTEN PERMISSION
本図面は日本モレックス(株)の所有する情報を含むもので、当社の許可なく複製を禁止する。 EN-01C(032)MXJ-32