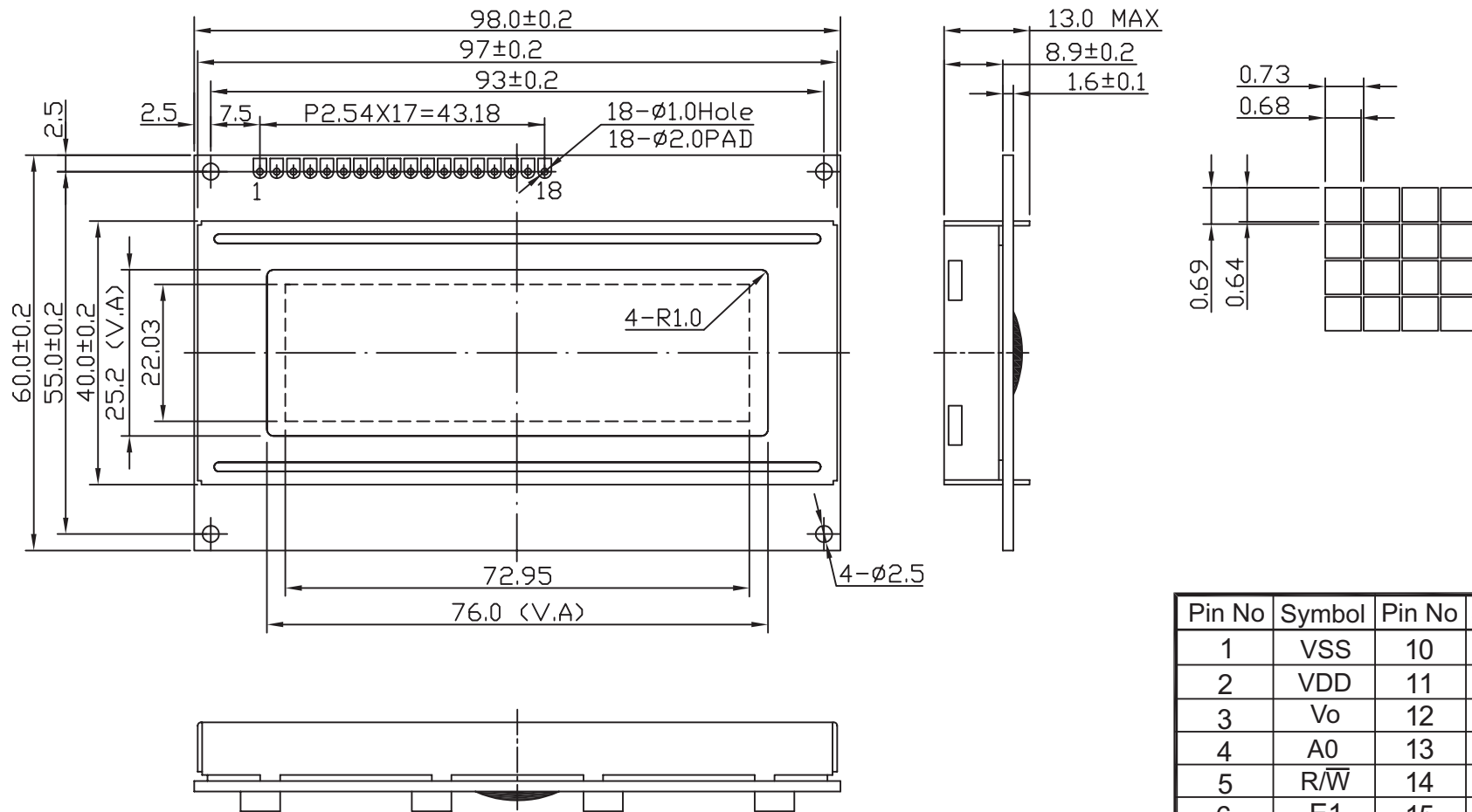


AMG10032B

Unmarked tolerance ± 0.3



Pin No	Symbol	Pin No	Symbol
1	VSS	10	D1
2	VDD	11	D2
3	Vo	12	D3
4	A0	13	D4
5	R/W	14	D5
6	E1	15	D6
7	E2	16	D7
8	RES	17	A
9	D0	18	K