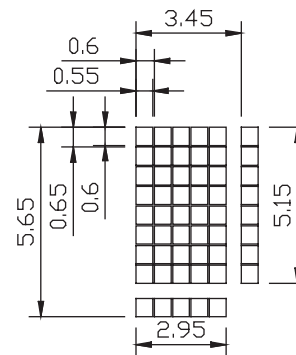
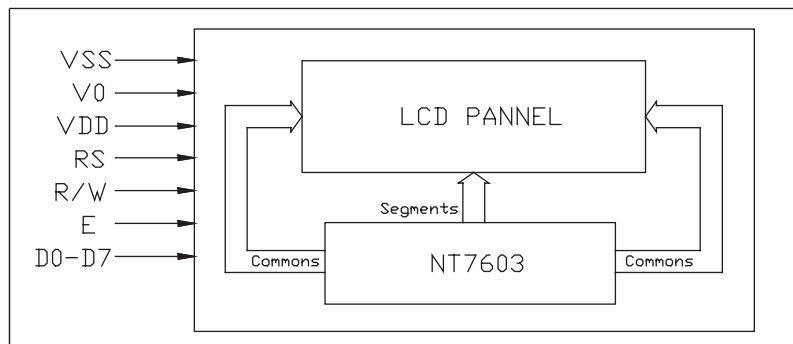
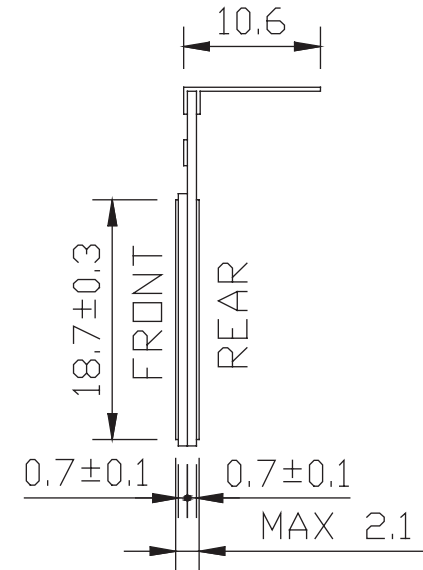
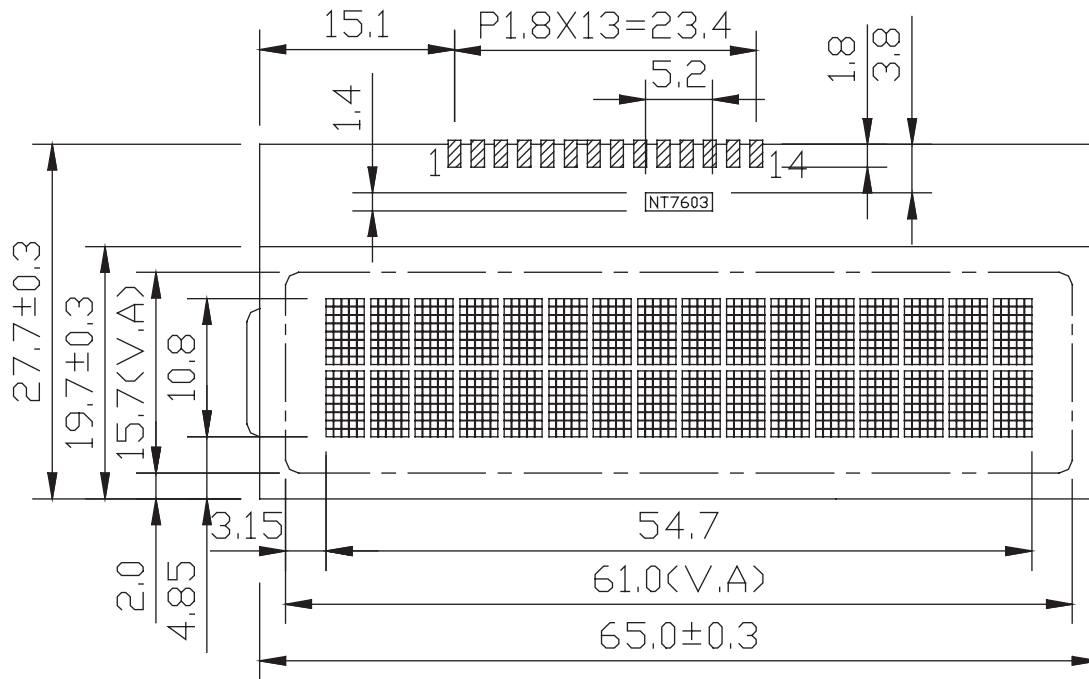


AMC1602P1-G

Unmarked tolerance ± 0.3



| Pin No | Symbol | Pin No | Symbol |
|--------|--------|--------|--------|
| 1 | VSS | 8 | D1 |
| 2 | V0 | 9 | D2 |
| 3 | VDD | 10 | D3 |
| 4 | RS | 11 | D4 |
| 5 | R/W | 12 | D5 |
| 6 | E | 13 | D6 |
| 7 | D0 | 14 | D7 |